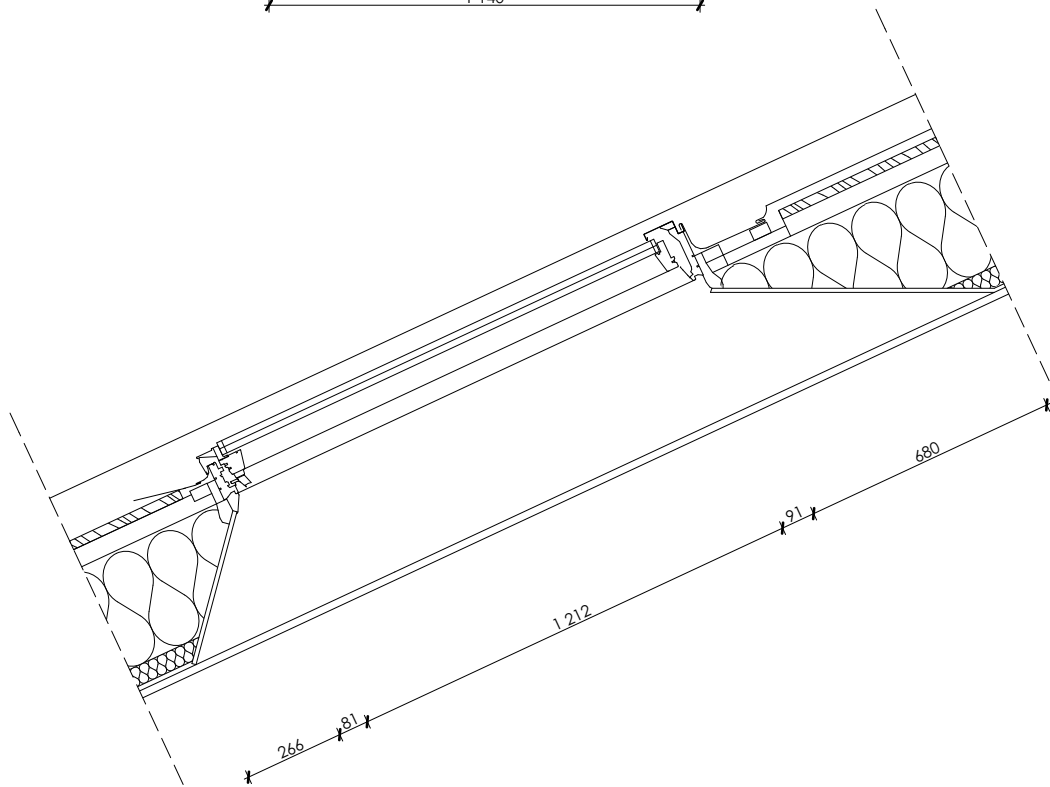
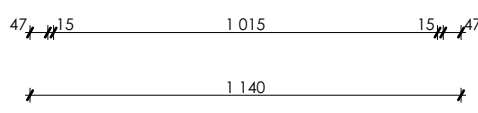
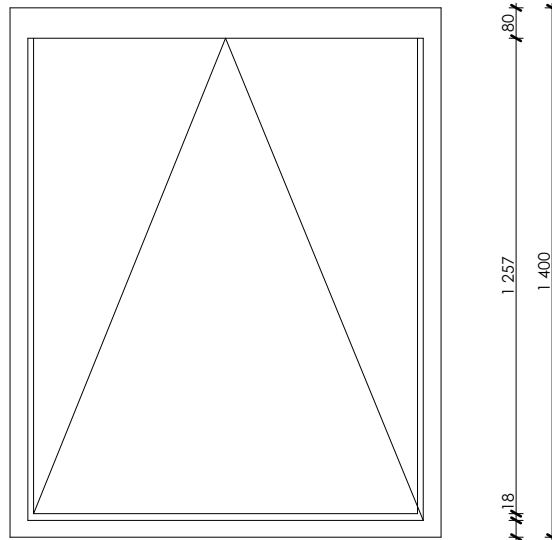
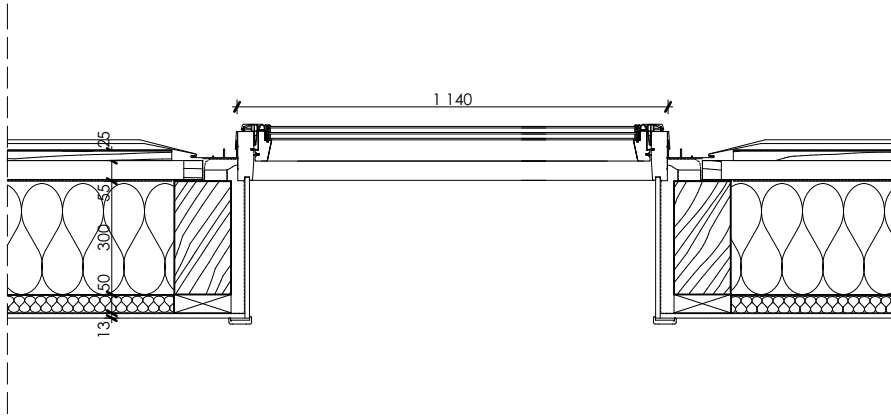


A-04

Tetőablak külső nézete és metszetei



méret: 114x140cm		
szélesség (cm)	magasság (cm)	parapet (cm)
114	140	0
mennyiség: bukó/nyíló/fix (db)		
4 db középen billenő tetőablak		
típus:		
FAKRO FTP_V U4 ablak borovi fényő billenő tetőtéri ablak		
tokszerkezet:		
Rétegragasztott erdeifenyő (borovi) ablaktok vákuumos impregnálással, alumínium kiegészítő profilokkal, beépített V40P automata tokszellőzővel		
ablakszárny/üvegezés:		
3 rétegű 42mm vastag hőszigetelő edzett üvegezés, középső üvegrétegen Low-e bevonattal		
felületkezelés:		
fa tokszerkezet és alumínium kiegészítők		
vasalat:		
DIN EN 1906 szabvány szerint min. 3-as osztályba sorolt		
árnyékoló:		
AMZ I Z-Wave elektromos külső hővédő roló, 10% relatív átjárásosságú anyaggal 088-as kódú (barna) színben		
kilincs:		
egyoldali cink ötvözetből készült öntvény kilincs		
MEGBÍZÓ: Nyíregyháza Megyei Jogú Város Önkormányzata 4400 Nyíregyháza, Kossuth tér 1.		
HELYSZÍN: <b>Nyíregyháza, Bocskai u. 16.</b> <b>HRSZ: 76/1, 76/2</b>		
FELELŐS TERVEZŐ:		
 <b>MG ÉPÍTÉSZ KFT.</b> H-1125 Budapest Szarvas Gábor út 42/a. tel: + 36 (30) 248 6210 e-mail: info@mgepitesz.hu		
Dr. Márkus Gábor okl. építészmérnök É 01-4000		
ÉPÍTÉSZ MUNKATÁRS:	Bálint Brigitta Farkas Tünde Plébán Lívia	
DÁTUM:	2017. november 24.	
TERVRAJZ SZÁMA:	<b>A - 04</b>	
TERVFAJTA:	KIVITELEZÉSI TERV	
LÉPTÉK:	1:20	
RAJZ TARTALMA:	<b>Ablak konszignáció</b>	